



KOVANLI TİPİ AKSİYAL FAN

AKD SERİSİ



* Ürün açılı ayarlanabilir fibercam takviyeli polyamid pervane yapısına sahiptir, alüminyum pervane seçeneği de bulunmaktadır.

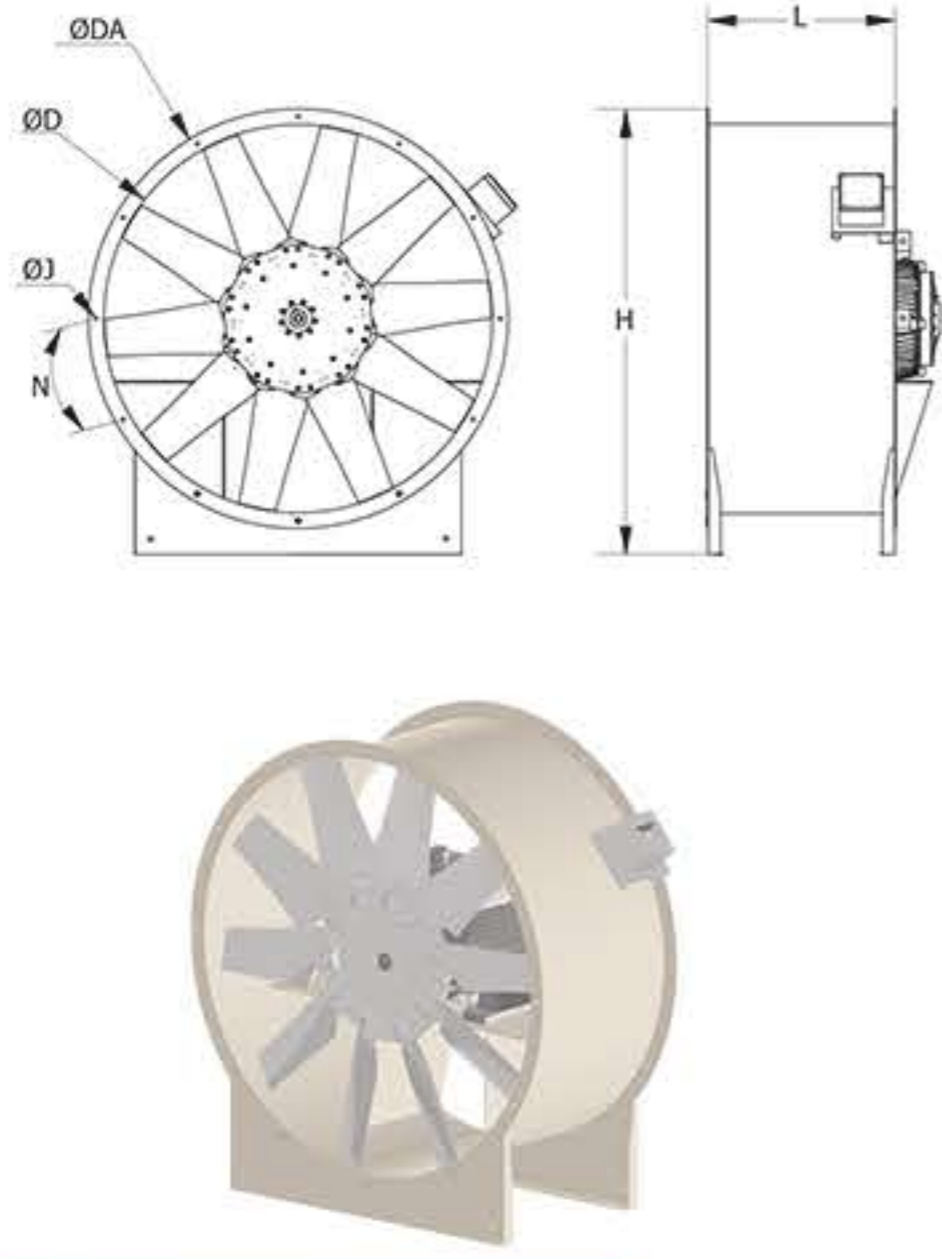
* Elektrostatik Toz boyalı korozyona karşı dayanıklıdır.

* Çift yönlü ve çift hızlı model imkanı bulunmaktadır. Frekans inverter ile sürülmeye uygundur.

* Verimlilik sınıfı IE3'dir. 380/400V 50 Hz.

* Kullanım şekli; kanala montaja uygundur. Dış ortamda kullanılmaya uygundur.

Teknik Detaylar;



MODELLER	CİHAZ ÖLÇÜLERİ (mm)					
	ØD	ØDA	L	H	ØJ	N
AKD 35-2-4T	355	455	330	545	14	8x45°
AKD 40-2-4T	400	500	330	590	14	8x45°
AKD 45-2-4T	450	550	330	640	14	8x45°
AKD 63-2-4T	630	730	500	820	14	12x30°
AKD 71-2-4T	710	810	500	900	14	12x30°
AKD 80-2-4T	800	900	500	990	14	12x30°
AKD 90-2-4T	900	1000	600	1090	14	16x22,5°
AKD 100-2-4T	1000	1100	600	1190	14	16x22,5°
AKD 112-2-4T	1120	1220	600	1310	14	16x22,5°
AKD 125-2-4T	1250	1350	600	1440	14	16x22,5°



MODEL	ÜRÜN KODU	Debi (m³/h)	GÜÇ (KW)	SES (dBA)	AKIM (AMP)	DEVİR (RPM)	VOLTAJ (V)	AĞIRLIK (KG)
AKD 35-2T-0,37	11001	4906	0,37	83	1,05	2850	380	23
AKD 35-2T-0,55	11002	6048	0,55	86	1,21	2780	380	24
AKD 35-2T-0,75	11003	6810	0,75	89	1,60	2880	380	25
AKD 35-2T-1,1	11004	7863	1,10	87	2,30	2900	380	25
AKD 40-2T-1,1	11005	9767	1,10	92	2,30	2900	380	30
AKD 40-2T-1,5	11006	10652	1,50	91	3,30	2900	380	33
AKD 45-2T-1,5	11007	12432	1,50	92	3,30	2900	380	35
AKD 45-2T-2,2	11008	15232	2,20	94	4,45	2900	380	40
AKD 63-2T-1,5	11009	16464	1,50	101	3,30	2900	380	68
AKD 63-2T-2,2	11010	20272	2,20	97	4,45	2900	380	68
AKD 63-2T-3	11011	22512	3,00	96	5,80	2900	380	73
AKD 63-2T-4	11012	25760	4,00	96	7,40	2920	380	78
AKD 63-2T-5,5	11013	30128	5,50	97	9,70	2925	380	80
AKD 63-2T-7,5	11014	34384	7,50	100	12,90	2930	380	83
AKD 63-2T-7,5/H	11015	29344	7,50	100	12,90	2930	380	83
AKD 71-2T-5,5	11016	34944	5,50	99	9,70	2925	380	90
AKD 71-2T-7,5	11017	41104	7,50	100	12,90	2930	380	94
AKD 71-2T-11	11018	47824	11,00	101	19,00	2955	380	104
AKD 71-2T-11/H	11019	38864	11,00	108	19,00	2955	380	104
AKD 71-2T-15	11020	47488	15,00	104	25,70	2955	380	110
AKD 80-2T-7,5	11021	44240	7,50	105	12,90	2930	380	100
AKD 80-2T-11	11022	54320	11,00	106	19,00	2955	380	110
AKD 80-2T-15	11023	51744	15,00	107	25,70	2955	380	115
AKD 80-2T-18,5	11024	58800	18,50	109	31,40	2960	380	120
AKD 80-2T-22	11025	64064	22,00	110	36,90	2960	380	153
AKD 80-2T-22/H	11026	47936	22,00	110	36,90	2960	380	153
AKD 63-4T-0,75	11027	15904	0,75	83	1,70	1445	380	55
AKD 63-4T-1,1	11028	18144	1,10	84	2,60	1447	380	58
AKD 63-4T-1,5	11029	18704	1,50	86	3,50	1449	380	60
AKD 63-4T-2,2	11030	23184	2,20	90	4,90	1443	380	73
AKD 71-4T-2,2	11031	26880	2,20	89	4,90	1443	380	79
AKD 71-4T-3	11032	30576	3,00	90	6,20	1446	380	85
AKD 71-4T-4	11033	34272	4,00	93	8,20	1452	380	90
AKD 80-4T-3	11034	36064	3,00	92	6,20	1446	380	90
AKD 80-4T-4	11035	40992	4,00	93	8,20	1452	380	95
AKD 80-4T-5,5	11036	44128	5,50	96	10,60	1467	380	105
AKD 80-4T-7,5	11037	46032	7,50	95	15,20	1467	380	130
AKD 90-4T-3	11038	39424	3,00	97	6,60	1446	380	100
AKD 90-4T-4	11039	46368	4,00	96	8,20	1452	380	105
AKD 90-4T-5,5	11040	50064	5,50	96	11,20	1467	380	115
AKD 90-4T-7,5	11041	57120	7,50	97	15,40	1467	380	140
AKD 100-4T-4	11042	53872	4,00	98	8,20	1452	380	115
AKD 100-4T-5,5	11043	52976	5,50	103	11,20	1467	380	120
AKD 100-4T-7,5	11044	63504	7,50	102	15,40	1467	380	145
AKD 100-4T-11	11045	75376	11,00	104	21,00	1470	380	192
AKD 100-4T-11/H	11046	61152	11,00	102	21,00	1470	380	192
AKD 112-4T-5,5	11047	66528	5,50	100	11,20	1467	380	130
AKD 112-4T-7,5	11048	75040	7,50	100	15,40	1467	380	150
AKD 112-4T-11	11049	82320	11,00	102	21,00	1470	380	195
AKD 112-4T-15	11050	89936	15,00	104	30,90	1477	380	205
AKD 125-4T-11	11051	90944	11,00	108	21,00	1470	380	200
AKD 125-4T-15	11052	105840	15,00	108	30,90	1477	380	210
AKD 125-4T-15/H	11053	83440	15,00	114	30,90	1477	380	210
AKD 125-4T-18,5	11054	113120	18,50	107	39,50	1474	380	230
AKD 125-4T-22	11055	124320	22,00	106	41,60	1485	380	250
AKD 125-4T-22/H	11056	102480	22,00	112	41,60	1485	380	250
AKD 125-4T-30	11057	137760	30,00	109	54,80	1475	380	310
AKD 125-4T-30/H	11058	123200	30,00	112	54,80	1475	380	310
AKD 125-4T-37	11059	138880	37,00	108	68,60	1475	380	340
AKD 125-4T-37/H	11060	119840	37,00	111	68,60	1475	380	340
AKD 125-4T-45	11061	150080	45,00	109	80,00	1475	380	445
AKD 125-4T-45/H	11062	136640	45,00	111	67,00	1475	380	445
AKD 125-4T-55	11063	168000	55,00	111	96,00	1480	380	540
AKD 125-4T-55/H	11064	153440	55,00	110	96,00	1480	380	540