

ÇATI TİPİ RADYAL FAN DİKEY ATIŞLI

VKV SERİSİ



*Dikey atışlı geriye eğik radyal pervane yapısına sahiptir.

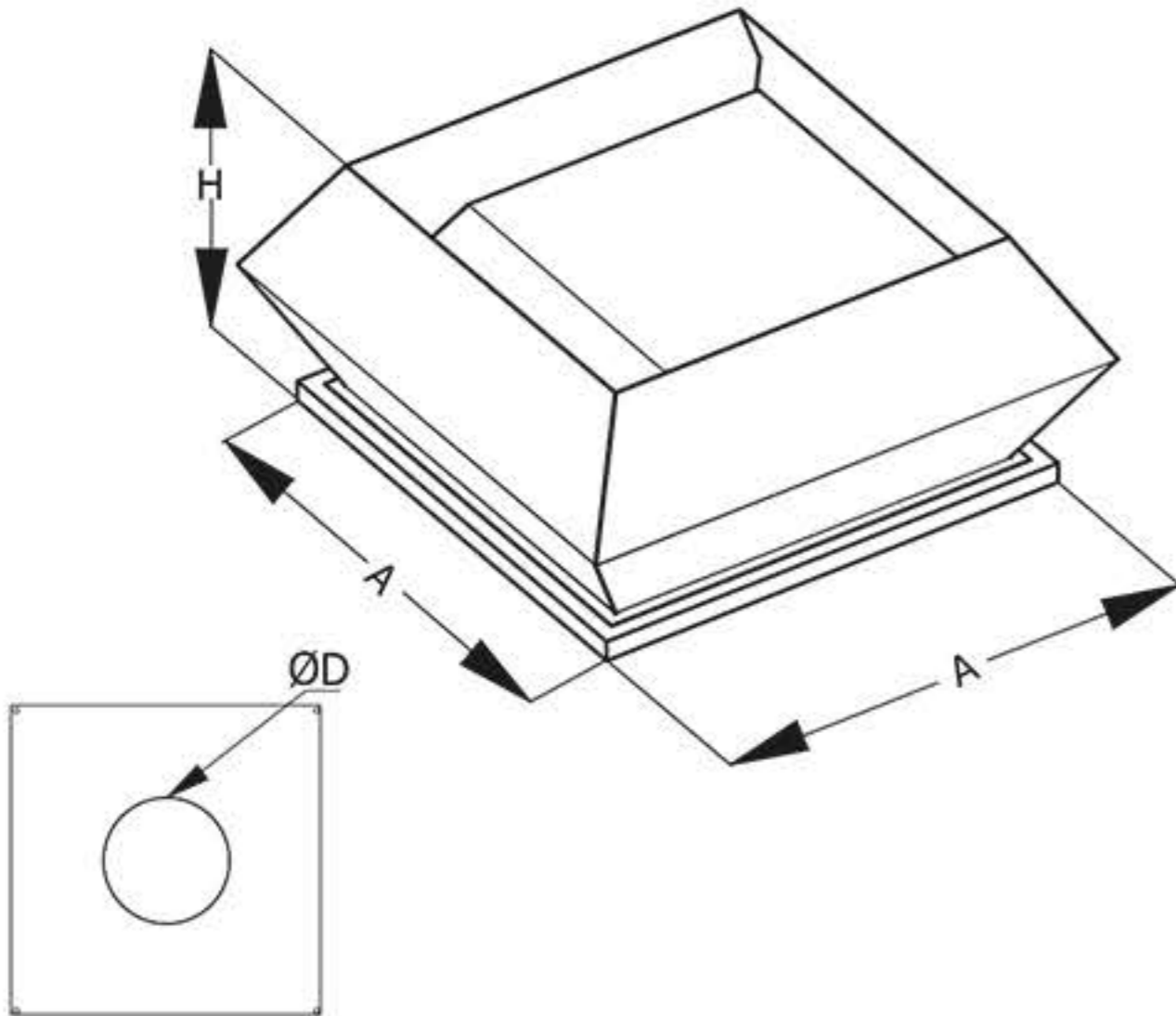
*Gövde ve pervane galvaniz çelikten mamüldür.

*230 V ürünlerde hız kontrol seçeneği bulunur.380V ürünlerde frekans inventörü ile sürülmeye uygundur.

*EC seçeneği bulunmaktadır.

*Dış ortamda kullanılmaya uygundur.

Teknik Detaylar;



MODELLER	CİHAZ ÖLÇÜLERİ (mm)		
	ØD	H	A
VKV 190	125	300	450
VKV 225	146	330	450
VKV 250	162	330	500
VKV 280	182	340	500
VKV 355	239	360	540
VKV 400	256	420	560
VKV 450	288	450	620
VKV 500	324	530	670
VKV 560	388	570	700

MODEL	ÜRÜN KODU	Debi (m ³ /h)	GÜÇ (KW)	SES (dBA)	AKIM (AMP)	DEVİR (RPM)	VOLTAJ (V)	AĞIRLIK (KG)
VKV 190	38001	500	80	52	0.035	2400	230	15
VKV 225	38002	1000	100	54	0.046	2650	230	16
VKV 250	38003	1400	155	54	0.72	2600	230	18
VKV 280	38004	1850	200	55	0.89	2600	230	22
VKV 355	38005	3100	200	55	0.82	1650	230	26
VKV 400	38006	4300	275	60	1.39	1650	230	31
VKV 450	38007	5750	390	62	1.97	1600	230	38
VKV 500	38008	8200	780	64	3.5	1280	230	48
VKV 560	38009	11000	1150	66	2.3	1350	380	61