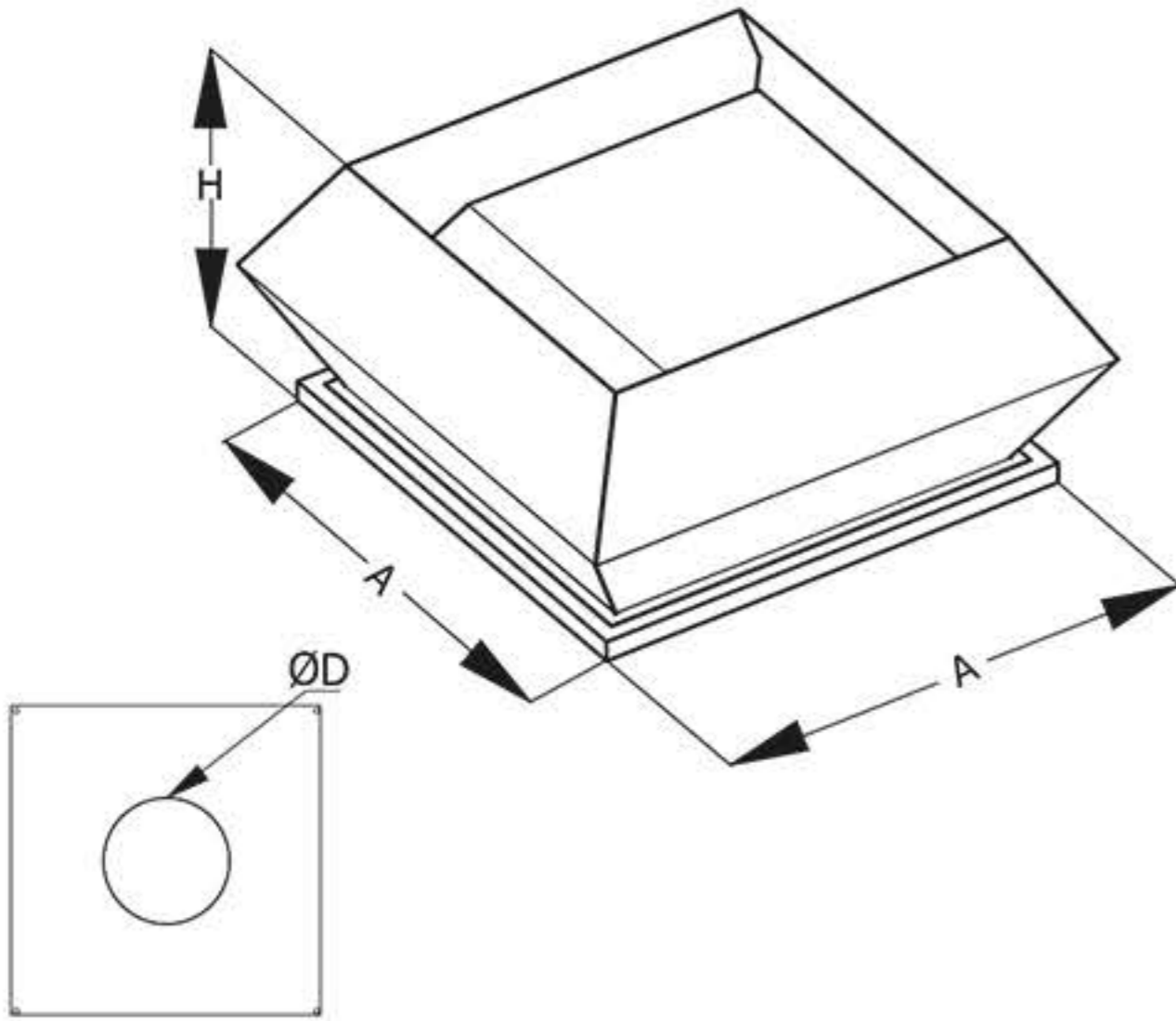


# VKV-C SERİSİ



## Teknik Detaylar;



- \*Ürün komple galvaniz mamülden üretilmiştir
- \*Dikey atışlı geriye eğik radyal tip pervane yapısına sahiptir.
- \*%100 hız kontrolü oransal devir ayarı yapılabilmektedir.
- \*Entegre basınç sensörüne sahiptir.
- \*Sensörlerden aldığı bilgiye oransal hız kontrolü yapar.
- \*Üzerinde bulunan zaman saati ile gece gündüz ayarı yapılabilmektedir.
- \*İstenildiğinde sensörden aldığı bilgi ile 0-10 volt aralığında çalışabilmektedir, ayrıca astronomik zaman saati ile istenilen hızda 2 set ayarı yapılabilmektedir.
- \*Motor koruma sınıfı IP44'tür.
- \*Tüm modeller 220V monofaze elektrik gerilimine sahiptir.

MODELLER	CİHAZ ÖLÇÜLERİ (mm)		
	ØD	H	A
VKV-C 190	125	300	450
VKV-C 225	146	330	450
VKV-C 250	162	330	500
VKV-C 280	182	340	500
VKV-C 355	239	360	540
VKV-C 400	256	420	560
VKV-C 450	288	450	620
VKV-C 500	324	530	670

MODEL	ÜRÜN KODU	Debi (m <sup>3</sup> /h)	GÜÇ (KW)	SES (dBA)	AKIM (AMP)	DEVİR (RPM)	VOLTAJ (V)	AĞIRLIK (KG)
VKV-C 190	39001	500	80	52	0.035	2400	230	15
VKV-C 225	39002	1000	100	54	0.046	2650	230	16
VKV-C 250	39003	1400	155	54	0.72	2600	230	18
VKV-C 280	39004	1850	200	55	0.89	2600	230	22
VKV-C 355	39005	3100	200	55	0.82	1650	230	26
VKV-C 400	39006	4300	275	60	1.39	1650	230	31
VKV-C 450	39007	5750	390	62	1.97	1600	230	38
VKV-C 500	39008	8200	780	64	3.5	1280	230	48