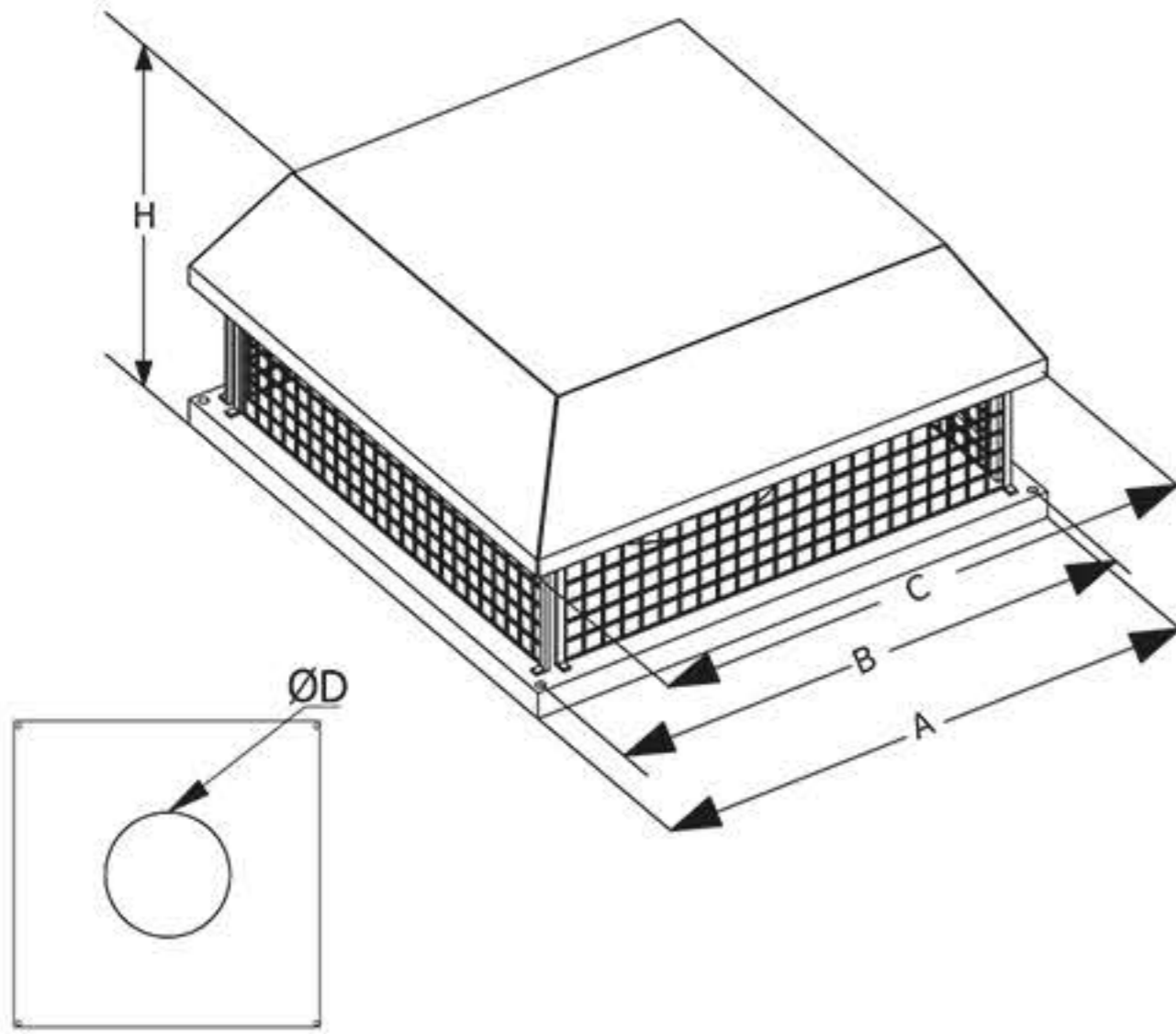


ÇATI TİPİ RADYAL FAN (0-10 VOLT BASINÇ SENSÖR TERTİBATLI)

VKH-C SERİSİ



Teknik Detaylar;



- *Ürün komple galvaniz mamülden üretilmiştir
- *Geriye eğik radyal tip pervane yapısına sahiptir.
- *%100 hız kontrolü oransal devir ayarı yapılabilmektedir.
- *Entegre basınç sensörüne sahiptir.
- *Sensörlerden aldığı bilgiye oransal hız kontrolü yapar.
- *Üzerinde bulunan astronomik zaman saati ile gece gündüz ayarı yapılabilmektedir.
- *İstenildiğinde sensörden aldığı bilgi ile 0-10 volt aralığında çalışabilmektedir, ayrıca astronomik zaman saati ile istenilen hızda 2 set ayarı yapılabilmektedir.
- *Motor koruma sınıfı IP44'tür.
- *Tüm modeller 220V monofaze elektrik gerilimine sahiptir.

MODELLER	CİHAZ ÖLÇÜLERİ (mm)				
	ØD	H	A	B	C
VKH-C 190	125	250	350	300	400
VKH-C 225	146	280	350	300	400
VKH-C 250	162	280	400	350	450
VKH-C 280	182	300	400	350	450
VKH-C 355	239	320	540	490	590
VKH-C 400	256	370	560	510	610
VKH-C 450	288	400	620	570	670
VKH-C 500	324	480	670	620	720

MODEL	ÜRÜN KODU	Debi (m³/h)	GÜÇ (KW)	SES (dBA)	AKIM (AMP)	DEVİR (RPM)	VOLTAJ (V)	AĞIRLIK (KG)
VKH-C 190	37001	500	80	52	0,04	2400	230	10
VKH-C 225	37002	1000	100	54	0,05	2650	230	11
VKH-C 250	37003	1400	155	54	0,72	2600	230	13
VKH-C 280	37004	1850	200	55	0,89	2600	230	17
VKH-C 355	37005	3100	200	55	0,82	1650	230	21
VKH-C 400	37006	4300	275	60	1,39	1650	230	26
VKH-C 450	37007	5750	390	62	1,97	1600	230	33
VKH-C 500	37008	8200	780	64	3,50	1280	230	43