

**KARMA AKIŞLI FAN**

# TT SERİSİ



\*Gövde ve Pervane propolipilen malzemeden mamül karma akışlı pervane yapısına sahiptir.

\* Tüm ürünler 230V ile çalışır.

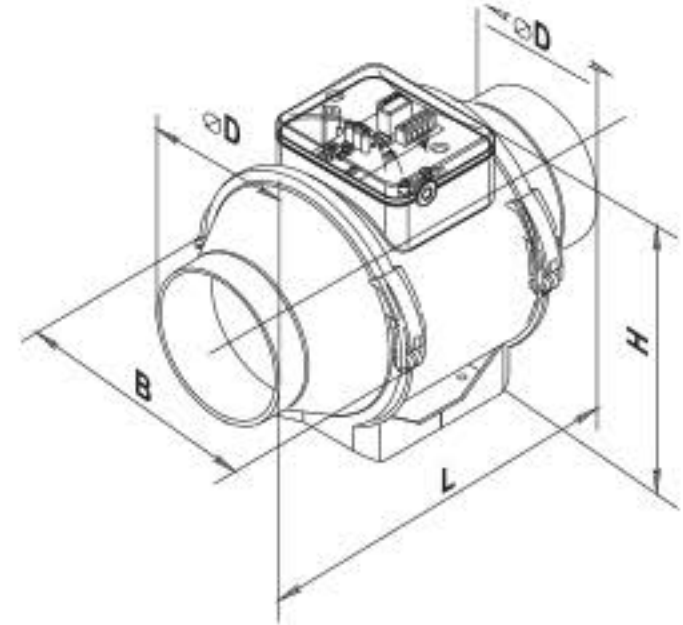
\* Standart çift devili monofaze matora sahip olup istenirse hız anahtarılıda sürülebilir.

\*Kullanım şekli, kanala montaja uygundur.

\*Düşük ses seviyesine sahip ürünlerdir.

MODEL	ÜRÜN KODU	Debi (m <sup>3</sup> /h)	GÜÇ (KW)	SES (dBA)	AKIM (AMP)	DEVİR (RPM)	VOLTAJ (V)	AĞIRLIK (KG)
TT 100	14001	190	33	36 /27	0,21	2500	230	1,45
TT PRO 100	14002	245	25	32 /27	0,11	2500	230	1,75
TT 125	14003	280	37	37 /28	0,27	2500	230	1,35
TT PRO 125	14004	350	30	34 /28	0,13	2500	230	2,15
TT 150	14005	550	30	44 /33	0,27	2500	230	2,65
TT PRO 200	14006	1040	108	52 /45	0,48	2500	230	3,95
TT PRO 250	14007	1400	117	55 /47	0,79	2500	230	7,80
TT PRO 315	14008	2350	320	58 /49	1,42	2500	230	11,95

### Teknik Detaylar;



MODELLER	CİHAZ ÖLÇÜLERİ (mm)			
	ØD	B	H	L
TT 100	96	167	190	246
TT PRO 100	97	196	26	303
TT 125	123	167	190	246
TT PRO 125	123	196	226	286
TT 150	146	223	250	295
TT PRO 200	199	239	261	296
TT PRO 250	247	287	323	383
TT PRO 315	310	362	408	445

