

**RADYAL JETFAN**

# AIR CI SERİSİ



\*Pervane geriğe eğik, seyrek kanatlı yapıya sahiptir

\*Gövde galvanizden mamüldür.

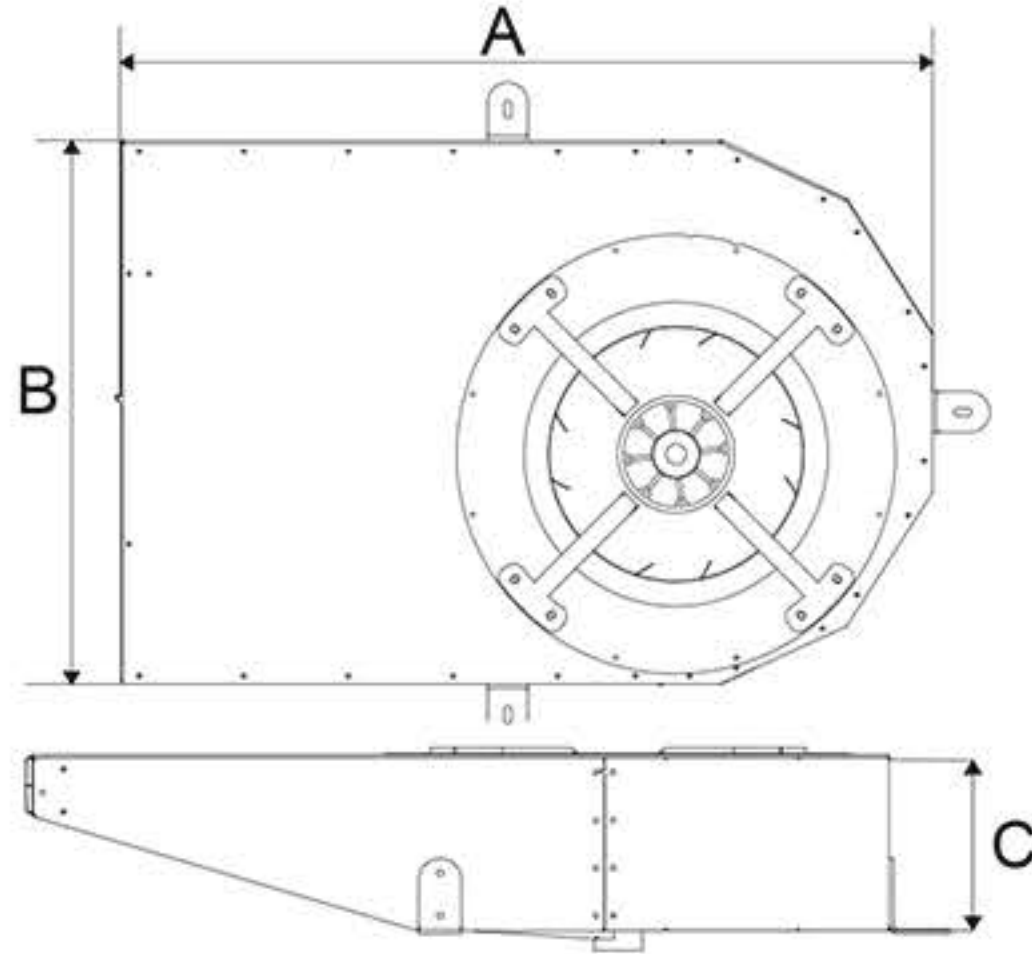
\*Ürünler standart çift devirli 400V 50 Hz. H Sınıfı motor yapısına sahiptir .

\*Yangın anında 300C ye 2 saat dayanıklıdır.Standart sıcaklıkta sürekli kullanılmaya uygundur.F400 seçeneği mevcuttur.

\* EN 12101-3:2015 standartına uygun üretilmektedir.

\*Düşük kotlu otoparklar için duman tahliye ve jet fan sistemi için özel dizayn edilmiştir..

## Teknik Detaylar;



MODELLER	CİHAZ ÖLÇÜLERİ (mm)		
	A	B	C
AIR CI 50-4/8T	1200	800	280
AIR CI 75-4/8T	1400	1000	300

MODEL	ÜRÜN KODU	Debi (m <sup>3</sup> /h)	GÜÇ (KW)	İtki Gücü (N)	AKIM (AMP)	DEVİR (RPM)	Voltaj (V)	Ağırlık (kg)
AIR CI 50-4/8T	81001	6.840/3.420	1,1/0,37	63 /28	2,6	1410	380	80
AIR CI 75-4/8T	81002	8.000/4.000	2,2/0,55	75 /19	5,0	1415	380	100