

ÇİFT TARAFI SUSTURUCULU AKSİYAL JET FAN

AIR AJD SERİSİ



*Ürün açılı ayarlanabilir alüminyum pervane yapısına sahiptir.

*Elektrostatik boyalı korozyona karşı dayanıklıdır.

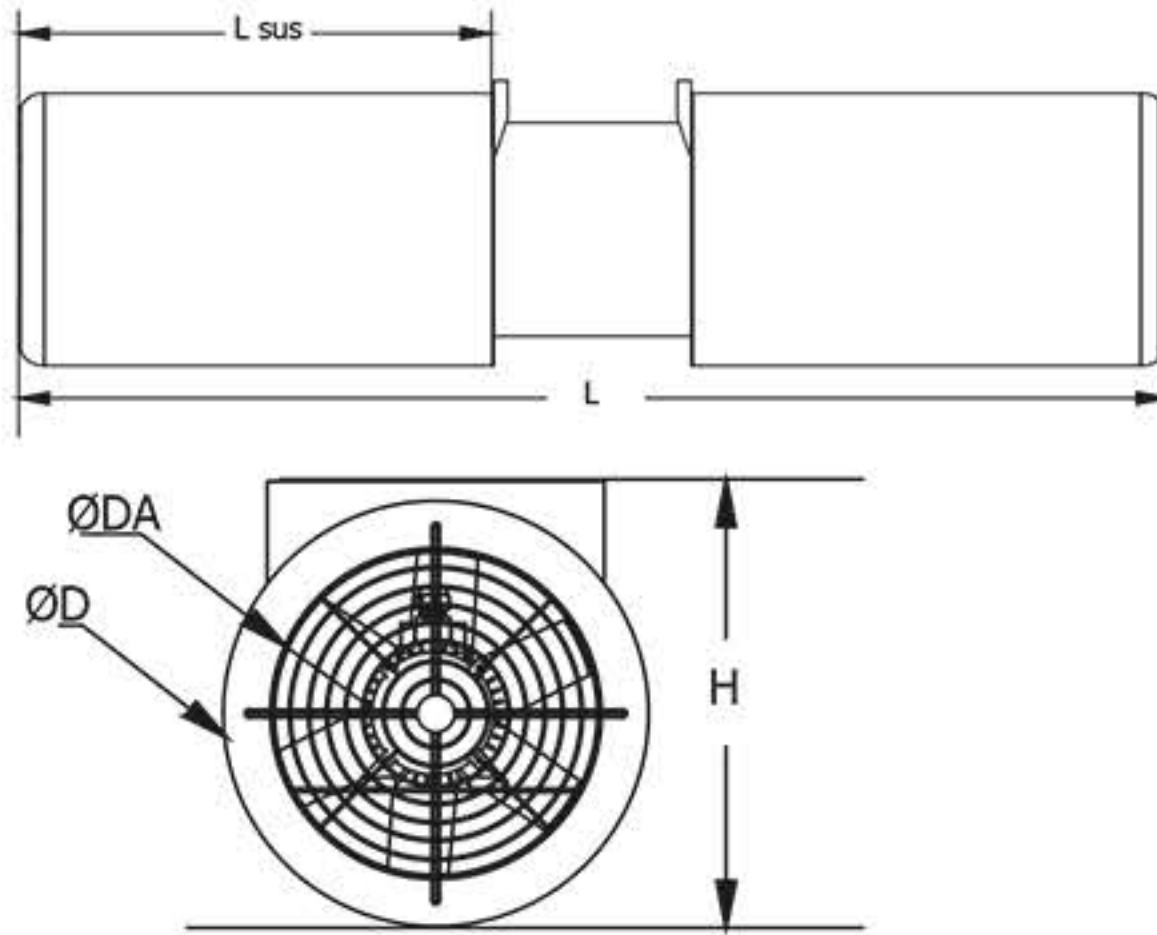
*Temal ve ses yalıtımı sağlayan Çift tarafı susturuculu ve tel kafeslidir.

*Ürünler çift devirlidir, çift yönlü ve tek yönlü model imkanı bulunmaktadır.

* EN 12101-3:2015 standartına uygun üretilmektedir.

* Yangın anında 300C ye 2 saat dayanıklıdır.Standart sıcaklıkta sürekli kullanılmaya uygundur.F400 seçeneği mevcuttur.

Teknik Detaylar;



MODELLER	CİHAZ ÖLÇÜLERİ (mm)				
	Lsus	ØD	ØDA	H	L
AIR AJD 31-2/4T	750	415	315	505	1830
AIR AJD 35-2/4T	750	455	355	545	1830
AIR AJD 40-2/4T	750	500	400	590	1830
AIR AJD 45-2/4T	750	550	450	640	1830
AIR AJD-R 31-2/4T	750	415	315	505	1830
AIR AJD-R 35-2/4T	750	455	355	545	1830
AIR AJD-R 40-2/4T	750	500	400	590	1830
AIR AJD-R 45-2/4T	750	550	450	640	1830

MODEL	ÜRÜN KODU	Debi (m3/h)	GÜÇ (KW)	İtki Gücü (N)	AKIM (AMP)	DEVİR (RPM)	Voltaj (V)	Ağırlık (kg)
AIR AJD 31-2/4T	71001	4.800/2.400	0,75/0,18	35 /9	1,8	2790	380	60
AIR AJD 35-2/4T	71002	7.200/3.600	1,3/0,33	58 /14	3,3	2860	380	65
AIR AJD 40-2/4T	71003	9.800/4.900	2/0,5	75 /18	4,5	2835	380	70
AIR AJD 45-2/4T	71004	12.800/6.400	2/0,5	87 /25	4,5	2835	380	75
AIR AJD-R 31-2/4T	71005	4.800/2.400	0,75/0,18	35 /9	1,8	2790	380	60
AIR AJD-R 35-2/4T	71006	7.200/3.600	1,3/0,33	58 /14	3,3	2860	380	65
AIR AJD-R 40-2/4T	71007	9.800/4.900	2/0,5	75 /18	4,5	2835	380	70
AIR AJD-R 45-2/4T	71008	12.800/6.400	2/0,5	87 /25	4,5	2835	380	75