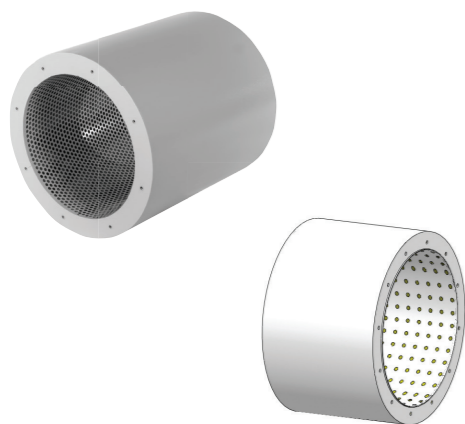


АКСЕССУАРЫ

АКСЕССУАРЫ

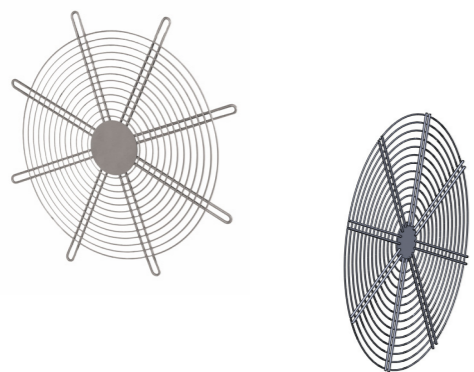


ШУМОГЛУШИТЕЛЬ

*Целью использования шумоглушителя является снижение уровня шума производимого вентилятором при выдувании воздуха.

* Применяется для моделей AKD, AIR AKD, ACD-Y, AIR AKD-R, RCD-Y, RCD-D. Имеет изоляционный материал из стекловолокна и из минеральной ваты толщиной 5–10 мм.

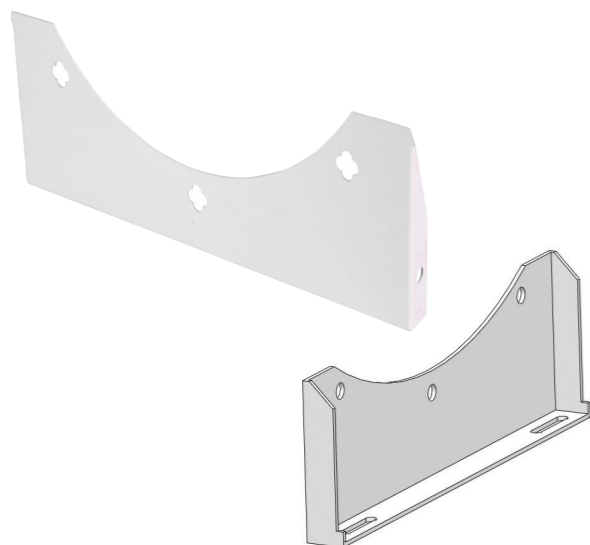
*Производится стандартный серийный шумоглушитель бескапотного типа.



ЗАЩИТНАЯ СЕТКА

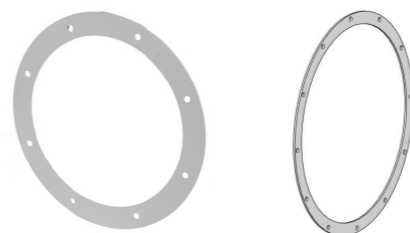
*Используется для предотвращения попадания посторонних предметов в вентилятор. Применяется для моделей AKD, AIR AKD, AIR HCT, AWD, AQD, AIR AKD-W, AIR HC, ACD-Y, AIR AKD-R, AIR HCT-R

*Защитная сетка входит в стандартную комплектацию вентиляторов AIR HCT-R, AWD, AQD, AIR HCT-R, AIR ACD-Y, AIR AKD-R, AIR AJD.



ОПОРА МОНТАЖНАЯ

*Цель использования опоры зафиксировать вентиляторы неподвижно в вертикальном положении и облегчить монтаж на плоской поверхности. Применяется для вентиляторов AKD, AIR AKD, AIR HCT.

АКСЕССУАРЫ


ОБРАТНЫЙ ФЛАНЕЦ

*Цель использования – промежуточный элемент, используемый для крепления к воздуховоду.
 * Для вентиляторов AKD, AIR AKD, AIR HCT можно использовать обратный фланец.



КОЗЫРЕК ЗАЩИТНЫЙ

*Цель использования – сбалансировать объем воздуха, выдуваемого устройством, и направить его на большие расстояния.
 *Используются для вентиляторов AKD, AIR AKD, AIR HCT.



Конфузор входной/ диффузор выходной

* Используется для увеличения объема поглощаемого воздуха и увеличения объема воздуха всасываемого устройством.

*Используется для AKD, AIR AKD, AIR HCT.



Переключатель скорости

*Целью использования является обеспечение однофазного двигателя возможностью работать на желаемых скоростях.

*Применим к WK, TT, QUITLINE, WOKS, WD II.



ВИБРОИЗОЛЯТОР

*Используется для предотвращения вибрации, которая может возникнуть во время работы вентиляторов. Обычно используется вместе с монтажной опорой для вентиляторов установленных на неровных поверхностях.
 *Применим к AKD, AIR AKD, AIR HCT.

