



PRODEK

ПРОМЫШЛЕННЫЕ СИСТЕМЫ ВЕНТИЛЯЦИИ

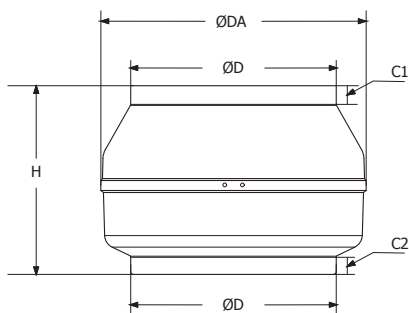
КРУГЛЫЙ КАНАЛЬНЫЙ ВЕНТИЛЯТОР

СЕРИИ WK

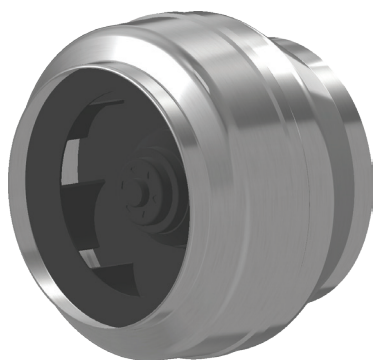


- *Радиальное рабочее колесо вентилятора изготовлено с загнутыми назад лопатками.
- *Все модели имеют однофазный двигатель 220 В.
- *Есть встроенная защита двигателя.
- *Вентилятор можно установить в любом положении.
- * Можно установить вентилятор снаружи.
- * Не требует обслуживания и надежен в использовании.

ТЕХНИЧЕСКИЕ ДАННЫЕ:



МОДЕЛЬ	КОД УСТР.	ПРОИЗВ. ВОЗДУХА (м³/ч)	МОЩНОСТЬ (кВт)	УРОВЕНЬ ШУМА(дБ)	СИЛА ТОКА(А)	ЧАСТОТА ВРАЩЕНИЯ (об/мин)	НАПРЯЖ. (В)	ВЕС (КГ)
WK 100	13001	320	60	44	0,30	2610	230	3
WK 125	13002	450	80	43	0,40	2325	230	2,7
WK 150	13003	600	78	46	0,40	2450	230	3
WK 200	13004	1200	100	48	0,51	2530	230	4,8
WK 250	13005	1800	145	47	0,74	2650	230	5,3
WK 315	13006	2290	180	49	0,87	2500	230	6,9



МОДЕЛЬ	РАЗМЕРЫ УСТРОЙСТВА(мм)				
	ØDA	ØD	C1	C2	H
WK 100	245	97	20	20	197
WK 125	245	122	20	20	188
WK 150	272	147	23	25	192
WK 200	330	196	30	28	230
WK 250	330	247	30	28	227
WK 315	400	313	30	30	285