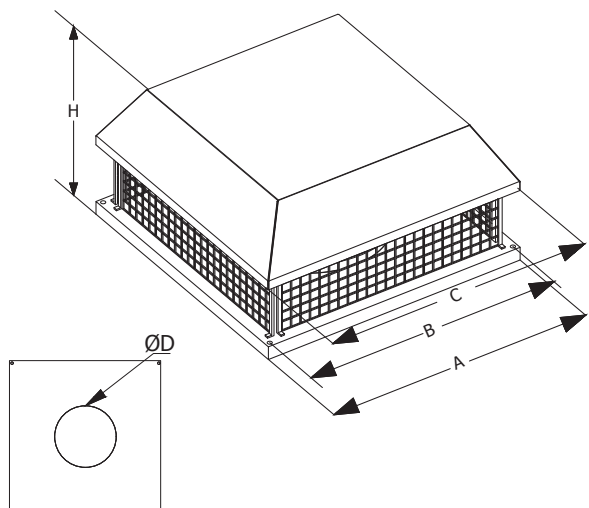


КРЫШНЫЙ РАДИАЛЬНЫЙ ВЕНТИЛЯТОР (Оборудован датчиком давления 0-10 Вольт)

СЕРИИ VKH-C


ТЕХНИЧЕСКИЕ ДАННЫЕ:


- *Вентилятор полностью изготовлен из оцинкованной листовой стали.
- *У вентилятора конструкция радиальной крыльчатки изготовлена с загнутыми назад лопатками.
- *100% контроль скорости.
- * Имеет встроенный датчик давления.
- * С помощью датчика контролируется скорость.
- *Таймер вентилятора можно настроить в дневном и ночном режиме.
- *Вентилятор может работать в диапазоне 0-10 Вольт регулируемым датчиком.
- *Класс защиты двигателя IP44.
- *Все модели вентилятора имеют однофазное электрическое напряжение в 220 В.

МОДЕЛЬ	РАЗМЕРЫ УСТРОЙСТВА(мм)				
	ØD	H	A	B	C
VKH-C 190	125	250	350	300	400
VKH-C 225	146	280	350	300	400
VKH-C 250	162	280	400	350	450
VKH-C 280	182	300	400	350	450
VKH-C 355	239	320	540	490	590
VKH-C 400	256	370	560	510	610
VKH-C 450	288	400	620	570	670
VKH-C 500	324	480	670	620	720

МОДЕЛЬ	КОД УСТР.	ПРОИЗВ. ВОЗДУХА (м³/ч)	МОЩНОСТЬ (кВт)	УРОВЕНЬ ШУМА(дБ)	СИЛА ТОКА(А)	ЧАСТОТА ВРАЩЕНИЯ (об/мин)	НАПРЯЖ. (В)	ВЕС (КГ)
VKH-C 190	37001	500	80	52	0,04	2400	230	10
VKH-C 225	37002	1000	100	54	0,05	2650	230	11
VKH-C 250	37003	1400	155	54	0,72	2600	230	13
VKH-C 280	37004	1850	200	55	0,89	2600	230	17
VKH-C 355	37005	3100	200	55	0,82	1650	230	21
VKH-C 400	37006	4300	275	60	1,39	1650	230	26
VKH-C 450	37007	5750	390	62	1,97	1600	230	33
VKH-C 500	37008	8200	780	64	3,50	1280	230	43