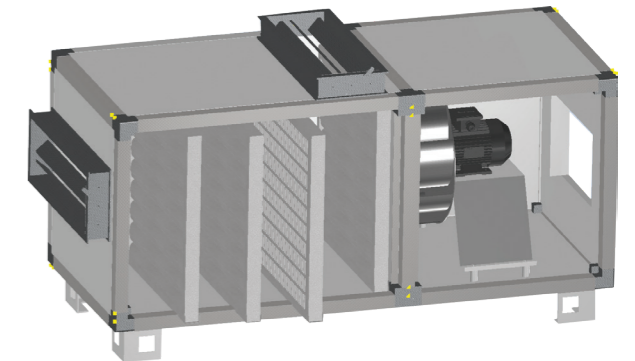
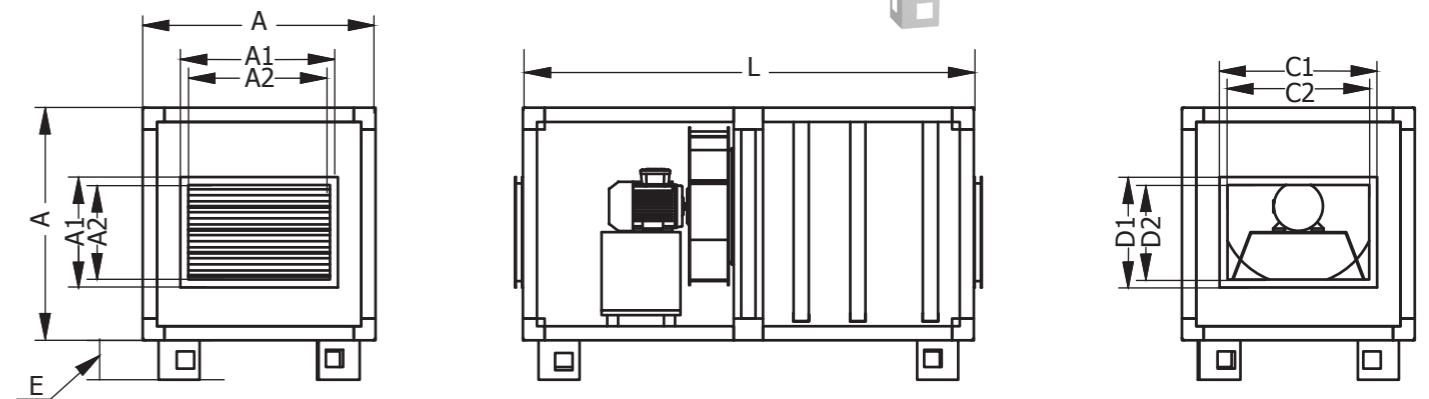


РАДИАЛЬНЫЙ ВЕНТИЛЯТОР В КОРПУСЕ ДЛЯ БОМБОУБЕЖИЩ

СЕРИИ RHD-SS



- * Конструкция вентилятора изготовлена из алюминиевого профиля с оцинкованными панелями корпуса.
- * Зонт вентилятора изготовлен из высококачественного акустического покрытия толщиной 50 мм предварительно обработанного листовым металлом.
- * Крыльчатка вентилятора изготовлена с загнутыми назад лопатками.
- * Внутренние фильтры вентилятора: G4, HEPA-фильтр, радиоактивный H13 и фильтр с активированным углем а так же можно дополнительно вставить и другие виды фильтров.
- * У вентилятора стандартные клапана а так же в обычном режиме могут работать с помощью противобайпасовых заслонок.
- * Двигатели переменного тока класса энергоэффективности IE3.
- * Двигатели класса F с шарикоподшипниками и степенью защиты оболочки IP55.
- * Трехфазный 230/400 В 50 Гц.
- * Стандартная рабочая температура: -25 °С +60 °С. Рабочая температура вентилятора до 120.°С

ТЕХНИЧЕСКИЕ ДАННЫЕ:


МОДЕЛЬ	РАЗМЕРЫ УСТРОЙСТВА(мм)											
	A	A1	A2	B1	B2	B	C1	C2	D1	D2	L	"Размеры фильтра G4-HEPA-"
RHD-SS 315-2T-1,1	650	450	400	350	300	650	350	300	350	300	1500	595*530
RHD-SS 355-2T-2,2	750	500	450	350	300	750	400	350	400	350	1550	695*630
RHD-SS 400-2T-4	800	550	500	350	300	800	450	400	450	400	1600	745*680
RHD-SS 450-2T-7,5	900	650	600	450	400	900	500	450	500	450	1650	845*780
RHD-SS 315-4T-0,37	650	450	400	350	300	650	350	300	350	300	1500	595*530
RHD-SS 355-4T-0,37	750	500	450	350	300	750	400	350	400	350	1550	695*630
RHD-SS 400-4T-0,55	800	550	500	350	300	800	450	400	450	400	1600	745*680
RHD-SS 450-4T-0,75	900	650	600	450	400	900	500	450	500	450	1650	845*780
RHD-SS 500-4T-1,5	1000	650	600	450	400	1000	550	500	550	500	1700	945*880
RHD-SS 560-4T-3	1100	850	800	550	500	1100	650	600	650	600	1800	1045*980
RHD-SS 630-4T-5,5	1250	850	800	550	500	1250	650	600	650	600	1900	1195*1130
RHD-SS 710-4T-7,5	1400	950	900	650	600	1400	750	700	750	700	2000	1345*1280
RHD-SS 710-4T-11	1400	950	900	650	600	1400	750	700	750	700	2000	1345*1280
RHD-SS 800-4T-15	1600	1050	1000	650	600	1600	850	800	850	800	2000	1545*1480
RHD-SS 800-4T-18,5	1600	1050	1000	650	600	1600	850	800	850	800	2000	1545*1480
RHD-SS 900-4T-22	1800	1250	1200	650	600	1800	950	900	950	900	2200	1745*1680
RHD-SS 900-4T-30	1800	1250	1200	650	600	1800	950	900	950	900	2200	1745*1680
RHD-SS 1000-4T-37	2000	1350	1300	750	700	2000	1050	1000	1050	1000	2400	1945*1880

МОДЕЛЬ	КОД УСТР.	ПРОИЗВ. ВОЗДУХА (м³/ч)	МОЩНОСТЬ (кВт)	УРОВЕНЬ ШУМА(дБ)	СИЛА ТОКА(А)	ЧАСТОТА ВРАЩЕНИЯ (об/мин)	НАПРЯЖ. (В)	ВЕС (КГ)
RHD-SS 315-2T-1,1	62001	4500	1,10	88	2,3	2900	380	180
RHD-SS 355-2T-2,2	62002	6980	2,20	89	4,5	2900	380	222
RHD-SS 400-2T-4	62003	9800	4,00	92	7,9	2920	380	251
RHD-SS 450-2T-7,5	62004	13800	7,50	90	13,6	2925	380	290
RHD-SS 315-4T-0,37	62005	2450	0,37	74	1,2	1390	380	170
RHD-SS 355-4T-0,37	62006	3650	0,37	73	1,2	1390	380	210
RHD-SS 400-4T-0,55	62007	4550	0,55	76	1,6	1385	380	225
RHD-SS 450-4T-0,75	62008	6600	0,75	74	1,7	1445	380	235
RHD-SS 500-4T-1,5	62009	9180	1,50	78	3,5	1449	380	320
RHD-SS 560-4T-3	62010	13300	3,00	87	6,2	1446	380	358
RHD-SS 630-4T-5,5	62011	18000	5,50	90	10,6	1467	380	416
RHD-SS 710-4T-7,5	62012	27200	7,50	94	15,2	1467	380	495
RHD-SS 710-4T-11	62013	28150	11,00	93	21,0	1470	380	515
RHD-SS 800-4T-15	62014	37900	15,00	94	30,9	1477	380	676
RHD-SS 800-4T-18,5	62015	39350	18,50	95	39,5	1474	380	690
RHD-SS 900-4T-22	62016	52300	22,00	97	41,6	1475	380	778
RHD-SS 1000-4T-37	62017	71650	37,00	100	68,6	1475	380	1050