

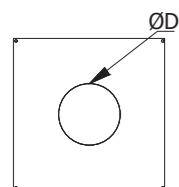
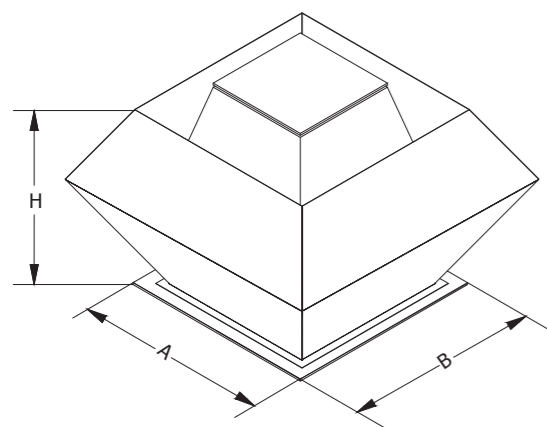
КРЫШНЫЙ РАДИАЛЬНЫЙ ВЕНТИЛЯТОР С ВЕРТИКАЛЬНЫМ ВЫБРОСОМ
И С ДВИГАТЕЛЕМ ВНЕ ВОЗДУШНОГО КАНАЛА

СЕРИИ RCD-D



- * Корпус вентилятора изготовлен из самонесущего каркаса оцинкованного листовым металлом с высокой ударпрочностью.
- * У вентилятора вертикальный выброс воздуха.
- * Центробежная крыльчатка изготовлена с загнутыми назад лопатками.
- * Подходит для рабочих температур 120 °С в постоянном режиме.
- * Двигатели защищены от воздушного канала. Класс защиты IP 44.
- * Скорость двигателя регулируется преобразователем частоты.
- * Покрытие устойчиво к коррозии.
- * Класс энергоэффективности IE3. Трехфазный 230/400 В 50 Гц

ТЕХНИЧЕСКИЕ ДАННЫЕ:



МОДЕЛЬ	РАЗМЕРЫ УСТРОЙСТВА(мм)			
	ØD	A	B	H
RCD-D 315-2T-1,1	200	500	500	500
RCD-D 355-2T-2,2	230	600	600	700
RCD-D 400-2T-4	255	700	700	800
RCD-D 450-2T-7,5	290	700	700	1000
RCD-D 315-4T-0,37	200	500	500	500
RCD-D 355-4T-0,37	230	600	600	700
RCD-D 400-4T-0,55	255	700	700	800
RCD-D 450-4T-0,75	290	700	700	800
RCD-D 500-4T-1,5	325	800	800	950
RCD-D 560-4T-3	365	800	800	1000
RCD-D 630-4T-5,5	410	900	900	1200
RCD-D 710-4T-7,5	460	1100	1100	1400
RCD-D 710-4T-11	460	1100	1100	1400
RCD-D 800-4T-15	510	1200	1200	1400
RCD-D 800-4T-18,5	510	1300	1300	1500
RCD-D 900-4T-22	610	1400	1400	1500
RCD-D 1000-4T-37	660	1400	1400	1600

МОДЕЛЬ	КОД УСТР.	ПРОИЗВ. ВОЗДУХА (м³/ч)	МОЩНОСТЬ (кВт)	УРОВЕНЬ ШУМА(дБ)	СИЛА ТОКА(А)	ЧАСТОТА ВРАЩЕНИЯ (об/мин)	НАПРЯЖ. (В)	ВЕС (КГ)
RCD-D 315-2T-1,1	36001	4500	1,10	96	2,3	2900	380	32
RCD-D 355-2T-2,2	36002	6980	2,20	97	4,5	2900	380	50
RCD-D 400-2T-4	36003	9800	4,00	100	7,9	2920	380	90
RCD-D 450-2T-7,5	36004	13800	7,50	98	13,6	2925	380	132
RCD-D 315-4T-0,37	36005	2450	0,37	82	1,2	1390	380	29
RCD-D 355-4T-0,37	36006	3650	0,37	81	1,2	1390	380	42
RCD-D 400-4T-0,55	36007	4550	0,55	84	1,6	1385	380	60
RCD-D 450-4T-0,75	36008	6600	0,75	82	1,7	1445	380	76
RCD-D 500-4T-1,5	36009	9180	1,50	86	3,5	1449	380	88
RCD-D 560-4T-3	36010	13300	3,00	95	6,2	1446	380	105
RCD-D 630-4T-5,5	36011	18000	5,50	98	10,6	1467	380	141
RCD-D 710-4T-7,5	36012	27200	7,50	102	15,2	1467	380	158
RCD-D 710-4T-11	36013	28150	11,00	101	21,0	1470	380	180
RCD-D 800-4T-15	36014	37900	15,00	102	30,9	1477	380	220
RCD-D 800-4T-18,5	36015	39350	18,50	103	39,5	1474	380	260
RCD-D 900-4T-22	36016	52300	22,00	105	41,6	1475	380	295
RCD-D 1000-4T-37	36017	71650	37,00	108	68,6	1475	380	395