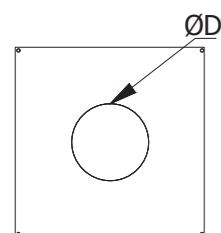
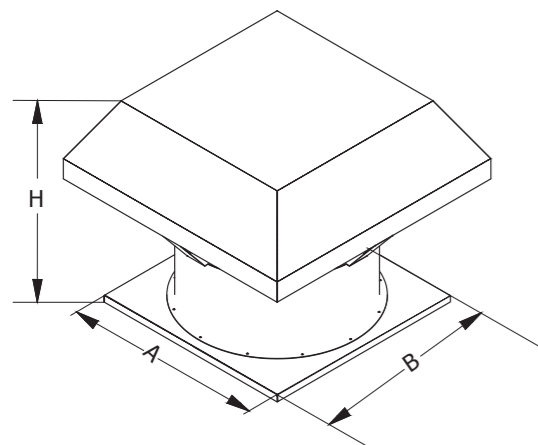


ВЗРЫВОЗАЩИЩЕННЫЙ КРЫШНЫЙ ОСЕВОЙ ВЕНТИЛЯТОР

СЕРИИ AIR HCT-R



- * Для более эффективной работы вентилятора крыльчатка изготовлена с регулируемым углом наклона.
- * Имеется алюминиевое антиискровое кольцо.
- * С электростатическим порошковым покрытием вентилятор устойчив к коррозии. *Изготовление вентилятора из горячеоцинкованной стали предоставляется по запросу покупателя.
- * Скорость двигателя регулируется преобразователем частоты.
- * У вентилятора горизонтальный выброс воздуха.
- * Стандартная защитная решетка от птиц в комплекте.
- * Все вентиляторы имеют сертификаты ATEX. Класс взрывозащиты: EX IIG IIC T6.
- * Стандартный класс производства EX IIG IIC T4.
- * Подходит для использоваться снаружи.

ТЕХНИЧЕСКИЕ ДАННЫЕ:


МОДЕЛЬ	РАЗМЕРЫ УСТРОЙСТВА(мм)			
	A	B	ØD	H
AIR HCT-R 35-2-4T	500	500	355	500
AIR HCT-R 40-2-4T	550	550	400	500
AIR HCT-R 45-2-4T	600	600	450	600
AIR HCT-R 63-2-4T	800	800	630	700
AIR HCT-R 71-2-4T	900	900	710	700
AIR HCT-R 80-2-4T	1000	1000	800	700
AIR HCT-R 90-2-4T	1100	1100	900	800
AIR HCT-R 100-2-4T	1200	1200	1000	800
AIR HCT-R 112-2-4T	1400	1400	1120	800
AIR HCT-R 125-2-4T	1450	1450	1250	1350

МОДЕЛЬ	КОД УСТР.	ПРОИЗВ. ВОЗДУХА (м³/ч)	МОЩНОСТЬ (кВт)	УРОВЕНЬ ШУМА(дБ)	СИЛА ТОКА(А)	ЧАСТОТА ВРАЩЕНИЯ (об/мин)	НАПРЯЖ. (В)	ВЕС (КГ)
AIR HCT-R 31-2T-0,18	34001	3157	0,18	90	0,65	2785	380	45
AIR HCT-R 31-2T-0,25	34002	3740	0,25	91	0,70	2755	380	46
AIR HCT-R 35-2T-0,37	34003	4664	0,37	88	1,10	2760	380	48
AIR HCT-R 40-2T-0,55	34004	5962	0,55	96	1,45	2760	380	54
AIR HCT-R 40-2T-0,75	34005	7315	0,75	93	1,85	2800	380	57
AIR HCT-R 45-2T-0,75	34006	8459	0,75	100	1,85	2800	380	63
AIR HCT-R 45-2T-1,1	34007	12100	1,10	97	2,60	2790	380	66
AIR HCT-R 45-2T-1,5	34008	12100	1,50	96	3,25	2865	380	67
AIR HCT-R 45-2T-2,2	34009	14740	2,20	99	4,75	2875	380	69
AIR HCT-R 63-2T-2,2	34010	19800	2,20	102	4,75	2875	380	110
AIR HCT-R 63-2T-3	34011	22000	3,00	101	6,45	2875	380	117
AIR HCT-R 63-2T-4	34012	26070	4,00	101	7,50	2865	380	124
AIR HCT-R 71-2T-5,5	34013	33880	5,50	104	9,80	2890	380	130
AIR HCT-R 71-2T-7,5	34014	39270	7,50	105	13,60	2910	380	134
AIR HCT-R 71-2T-11	34015	45650	11,00	106	19,50	2945	380	140
AIR HCT-R 35-4T-0,12	34016	3729	0,12	76	0,65	1380	380	46
AIR HCT-R 40-4T-0,18	34017	5181	0,18	78	0,75	1330	380	51
AIR HCT-R 40-4T-0,25	34018	5544	0,25	81	1,05	1320	380	52
AIR HCT-R 45-4T-0,37	34019	7766	0,37	85	1,35	1425	380	57
AIR HCT-R 45-4T-0,55	34020	8822	0,55	84	1,50	1690	380	58
AIR HCT-R 63-4T-1,1	34021	15290	1,10	90	2,80	1705	380	110
AIR HCT-R 63-4T-1,5	34022	20350	1,50	91	3,55	1700	380	112
AIR HCT-R 63-4T-2,2	34023	22990	2,20	94	4,90	1715	380	119
AIR HCT-R 71-4T-3	34024	29590	3,00	96	7,70	1710	380	128
AIR HCT-R 71-4T-4	34025	32340	4,00	98	8,50	1735	380	132
AIR HCT-R 80-4T-3	34026	35200	3,00	96	6,60	1435	380	146
AIR HCT-R 80-4T-4	34027	40040	4,00	98	8,20	1455	380	150
AIR HCT-R 80-4T-5,5	34028	43120	5,50	100	11,20	1465	380	162
AIR HCT-R 90-4T-3	34029	38500	3,00	101	6,60	1435	380	178
AIR HCT-R 90-4T-4	34030	45320	4,00	101	8,20	1455	380	180
AIR HCT-R 90-4T-5,5	34031	47410	5,50	100	11,20	1465	380	184
AIR HCT-R 90-4T-7,5	34032	55110	7,50	106	15,40	1465	380	194
AIR HCT-R 100-4T-5,5	34033	55330	5,50	102	11,20	1465	380	198
AIR HCT-R 100-4T-7,5	34034	62480	7,50	104	15,40	1465	380	208
AIR HCT-R 112-4T-5,5	34035	59070	5,50	107	11,20	1465	380	237
AIR HCT-R 112-4T-7,5	34036	75680	7,50	105	15,40	1465	380	249