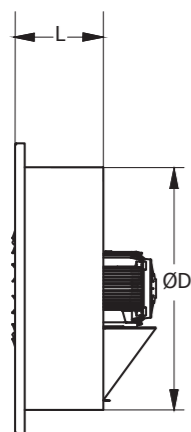
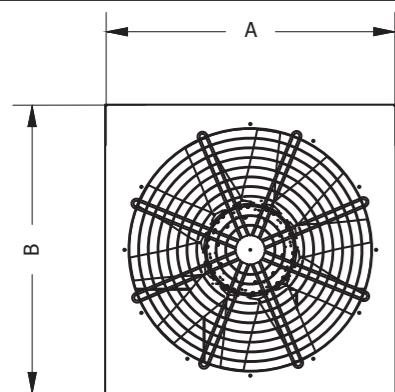


НАСТЕННЫЙ ОСЕВОЙ ВЕНТИЛЯТОР ДЫМОУДАЛЕНИЯ

СЕРИИ AIR AKD-W



- * Осевой вентилятор серии AIR AKD подходит для рабочих температур огнестойкости 300 °С / 2 ч и 400 °С / 2 ч.
- * Для более эффективной работы вентилятора крыльчатка изготовлена с регулируемым углом наклона.
- * Вентилятор с электростатическим порошковым покрытием устойчив к коррозии.
- * Изготовление вентилятора из горячеоцинкованной стали предоставляется по запросу покупателя.
- * Скорость двигателя регулируется преобразователем частоты.
- * Класс энергоэффективности IE3. Трехфазный 220/380 В 50 Гц
- * Применение: подходит для настенной установки.
- * Подходит для использования на открытом воздухе.


ТЕХНИЧЕСКИЕ ДАННЫЕ:


МОДЕЛЬ	РАЗМЕРЫ УСТРОЙСТВА(мм)			
	A	B	ØD	L
AIR AKD-W 35-2-4T	500	500	355	300
AIR AKD-W 40-2-4T	550	550	400	300
AIR AKD-W 45-2-4T	600	600	450	300
AIR AKD-W 63-2-4T	800	800	630	350
AIR AKD-W 71-2-4T	900	900	710	350
AIR AKD-W 80-2-4T	1000	1000	800	350
AIR AKD-W 90-2-4T	1100	1100	900	350
AIR AKD-W 100-2-4T	1200	1200	1000	350
AIR AKD-W 112-2-4T	1400	1400	1120	350
AIR AKD-W 125-2-4T	1450	1450	1250	350

МОДЕЛЬ	КОД УСТР.	ПРОИЗВ. ВОЗДУХА (м³/ч)	МОЩНОСТЬ (кВт)	УРОВЕНЬ ШУМА(дБ)	СИЛА ТОКА(А)	ЧАСТОТА ВРАЩЕНИЯ (об/мин)	НАПРЯЖ. (В)	ВЕС (КГ)
AIR AKD-W 35-2T-0,75	53001	6855	0,75	89	1,70	2860	380	32
AIR AKD-W 35-2T-1,1	53002	7975	1,10	87	2,30	2880	380	34
AIR AKD-W 40-2T-1,1	53003	9901	1,10	92	2,30	2880	380	36
AIR AKD-W 40-2T-1,5	53004	10652	1,50	91	3,30	2880	380	41
AIR AKD-W 45-2T-1,5	53005	12432	1,50	92	3,30	2880	380	44
AIR AKD-W 45-2T-2,2	53006	15008	2,20	94	4,50	2870	380	46
AIR AKD-W 63-2T-1,5	53007	16352	1,50	102	3,30	2880	380	57
AIR AKD-W 63-2T-2,2	53008	20048	2,20	97	4,50	2870	380	59
AIR AKD-W 63-2T-3	53009	22400	3,00	96	5,90	2880	380	68
AIR AKD-W 63-2T-4	53010	26656	4,00	96	7,90	2880	380	77
AIR AKD-W 63-2T-5,5	53011	29904	5,50	97	10,30	2900	380	85
AIR AKD-W 63-2T-7,5	53012	35056	7,50	100	13,60	2910	380	90
AIR AKD-W 63-2T-7,5/H	53013	29232	7,50	100	13,60	2910	380	90
AIR AKD-W 71-2T-5,5	53014	34608	5,50	99	10,30	2900	380	88
AIR AKD-W 71-2T-7,5	53015	40768	7,50	100	13,60	2910	380	95
AIR AKD-W 71-2T-11	53016	48048	11,00	102	19,50	2945	380	143
AIR AKD-W 71-2T-11/H	53017	38976	11,00	108	19,50	2945	380	151
AIR AKD-W 71-2T-15	53018	47264	15,00	103	28,50	2945	380	151
AIR AKD-W 80-2T-15	53019	51520	15,00	107	28,50	2945	380	160
AIR AKD-W 80-2T-18,5	53020	58576	18,50	109	32,30	2950	380	186
AIR AKD-W 80-2T-22	53021	63840	22,00	109	38,30	2950	380	217
AIR AKD-W 80-2T-22/H	53022	47824	22,00	110	38,30	2950	380	225
AIR AKD-W 63-4T-1,5	53023	18704	1,50	86	3,50	1430	380	87
AIR AKD-W 63-4T-2,2	53024	23072	2,20	90	5,00	1435	380	89
AIR AKD-W 71-4T-2,2	53025	26768	3,00	89	6,60	1435	380	98
AIR AKD-W 71-4T-3	53026	30240	2,20	91	5,00	1435	380	103
AIR AKD-W 71-4T-4	53027	34272	4,00	93	8,40	1455	380	115
AIR AKD-W 80-4T-3	53028	36064	3,00	91	6,60	1435	380	118
AIR AKD-W 80-4T-4	53029	41104	4,00	98	8,40	1455	380	123
AIR AKD-W 80-4T-5,5	53030	44016	5,50	96	11,20	1465	380	134
AIR AKD-W 80-4T-7,5	53031	46032	7,50	95	15,40	1465	380	147
AIR AKD-W 90-4T-3	53032	39424	3,00	97	6,60	1435	380	132
AIR AKD-W 90-4T-4	53033	46480	4,00	96	8,40	1455	380	142
AIR AKD-W 90-4T-5,5	53034	49952	5,50	96	11,20	1465	380	147
AIR AKD-W 90-4T-7,5	53035	57008	7,50	97	15,40	1465	380	153
AIR AKD-W 100-4T-4	53036	53984	4,00	98	8,40	1455	380	136
AIR AKD-W 100-4T-5,5	53037	52976	5,50	103	11,20	1465	380	148
AIR AKD-W 100-4T-7,5	53038	63392	7,50	102	15,40	1465	380	161
AIR AKD-W 100-4T-11	53039	77840	11,00	102	21,30	1465	380	213
AIR AKD-W 100-4T-11/H	53040	60928	11,00	104	21,30	1465	380	217
AIR AKD-W 112-4T-5,5	53041	66416	5,50	100	11,20	1465	380	153
AIR AKD-W 112-4T-7,5	53042	74928	7,50	100	15,40	1465	380	156
AIR AKD-W 112-4T-11	53043	82096	11,00	102	21,30	1465	380	193
AIR AKD-W 112-4T-15	53044	89152	15,00	103	29,30	1470	380	215
AIR AKD-W 125-4T-11	53045	92176	11,00	109	21,30	1465	380	198
AIR AKD-W 125-4T-15	53046	106960	15,00	108	29,80	1465	380	225
AIR AKD-W 125-4T-15/H	53047	84448	15,00	114	29,80	1465	380	225
AIR AKD-W 125-4T-18,5	53048	115360	18,50	107	34,50	1470	380	262
AIR AKD-W 125-4T-22	53049	116480	22,00	107	42,50	1470	380	273
AIR AKD-W 125-4T-22/H	53050	101808	22,00	112	42,50	1470	380	273
AIR AKD-W 125-4T-30	53051	137760	30,00	109	55,00	1470	380	319
AIR AKD-W 125-4T-30/H	53052	122080	30,00	111	55,00	1470	380	319
AIR AKD-W 125-4T-37	53053	137760	37,00	108	67,00	1470	380	413
AIR AKD-W 125-4T-37/H	53054	118720	37,00	111	67,00	1470	380	413
AIR AKD-W 125-4T-45	53055	155680	45,00	109	80,00	1470	380	468
AIR AKD-W 125-4T-45/H	53056	140000	45,00	111	80,00	1470	380	468
AIR AKD-W 125-4T-55	53057	166880	55,00	111	96,80	1475	380	573
AIR AKD-W 125-4T-55/H	53058	152320	55,00	110	96,80	1475	380	573